

# Grupp 3 projektredovisning

Adam Björkquist

Linus Krause

Pontus Eckerman

Sandra Randau

Joakim Eriksson



CAMPUS  
**i12**  
DESIGNING THE FUTURE

PROJEKT MINIMOTO

# Moodboards



www.dailystar.com - 7206922



ff



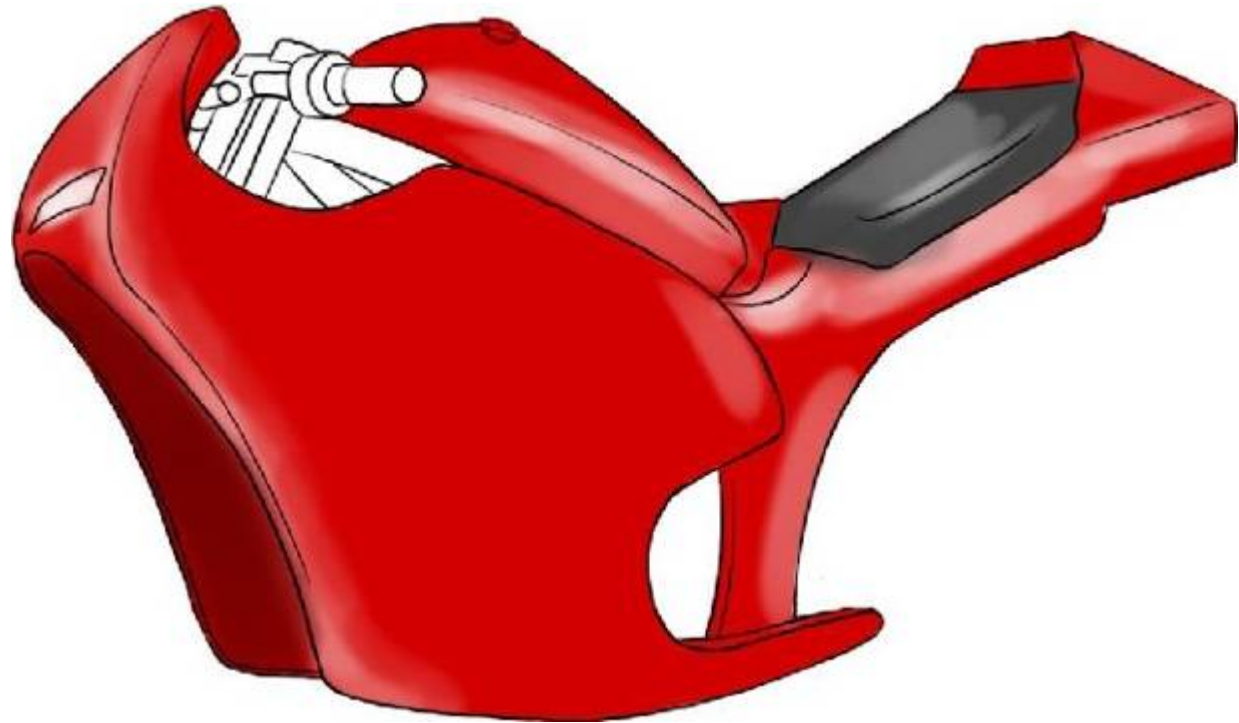
# Ideskisser



---

# slutgiltig skiss

---



# Utforming av skummodell



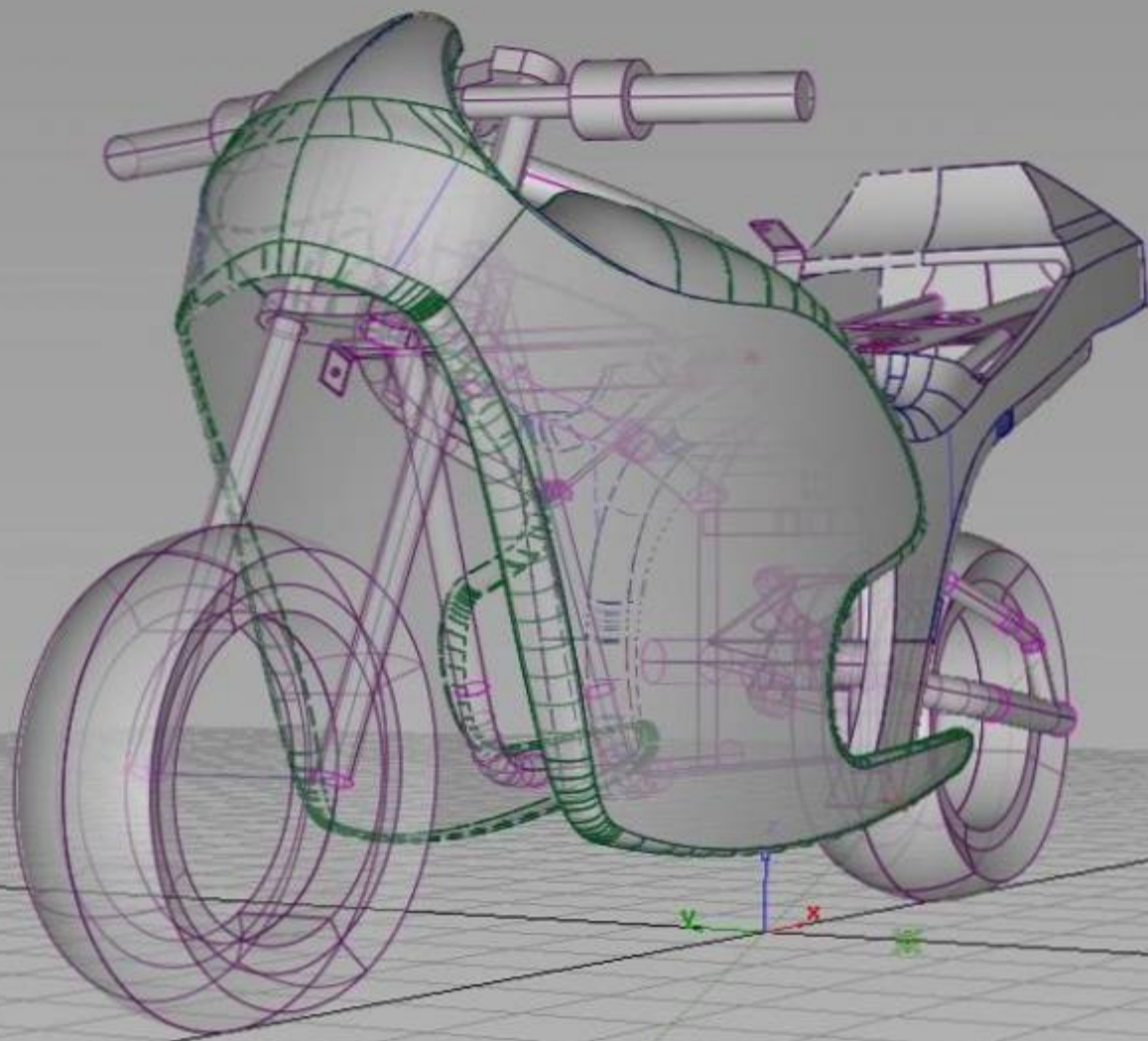
# Utforming av skummodell



# AdamsCAD-modell

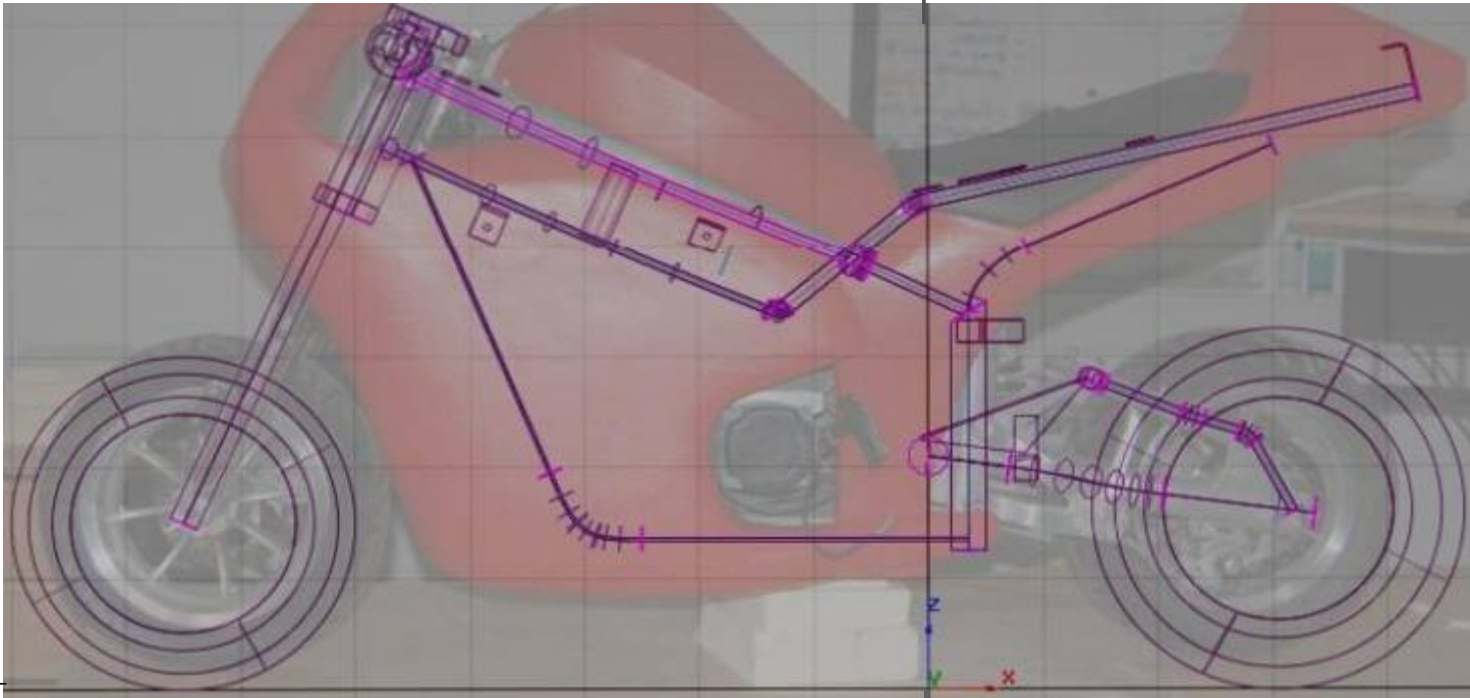


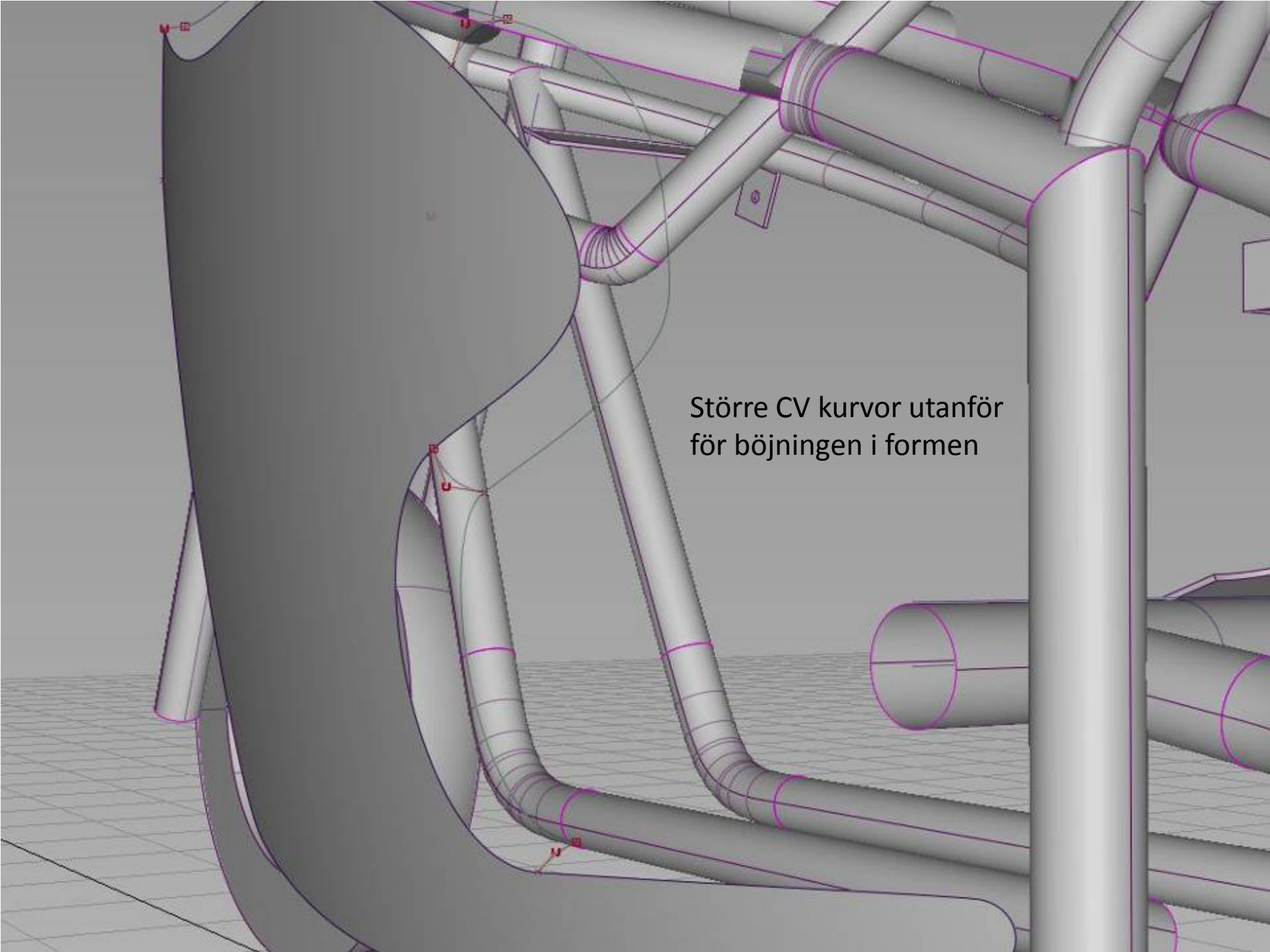
Resultat





Ritade upp den största ytan med CV kurvor



A 3D CAD model of a complex piping system. The pipes are rendered in a light gray color with purple outlines. A large, dark gray, curved structure is on the left side. The pipes are connected to various components, including a vertical pipe on the right and several horizontal pipes. The background is a light gray grid. The text "Större CV kurvor utanför för böjningen i formen" is centered in the image.

Större CV kurvor utanför  
för böjningen i formen

Freeform Blend Control

Side 1 Continuity: G0 Position

Side 2 Continuity: G2 Curvature

Lock Shape Controls:

Side 1 Shape: 1.0000

Side 2 Shape: 1.0000

Proportional Crown:  Flip:

Crown Value: 0.0000

Explicit Control:

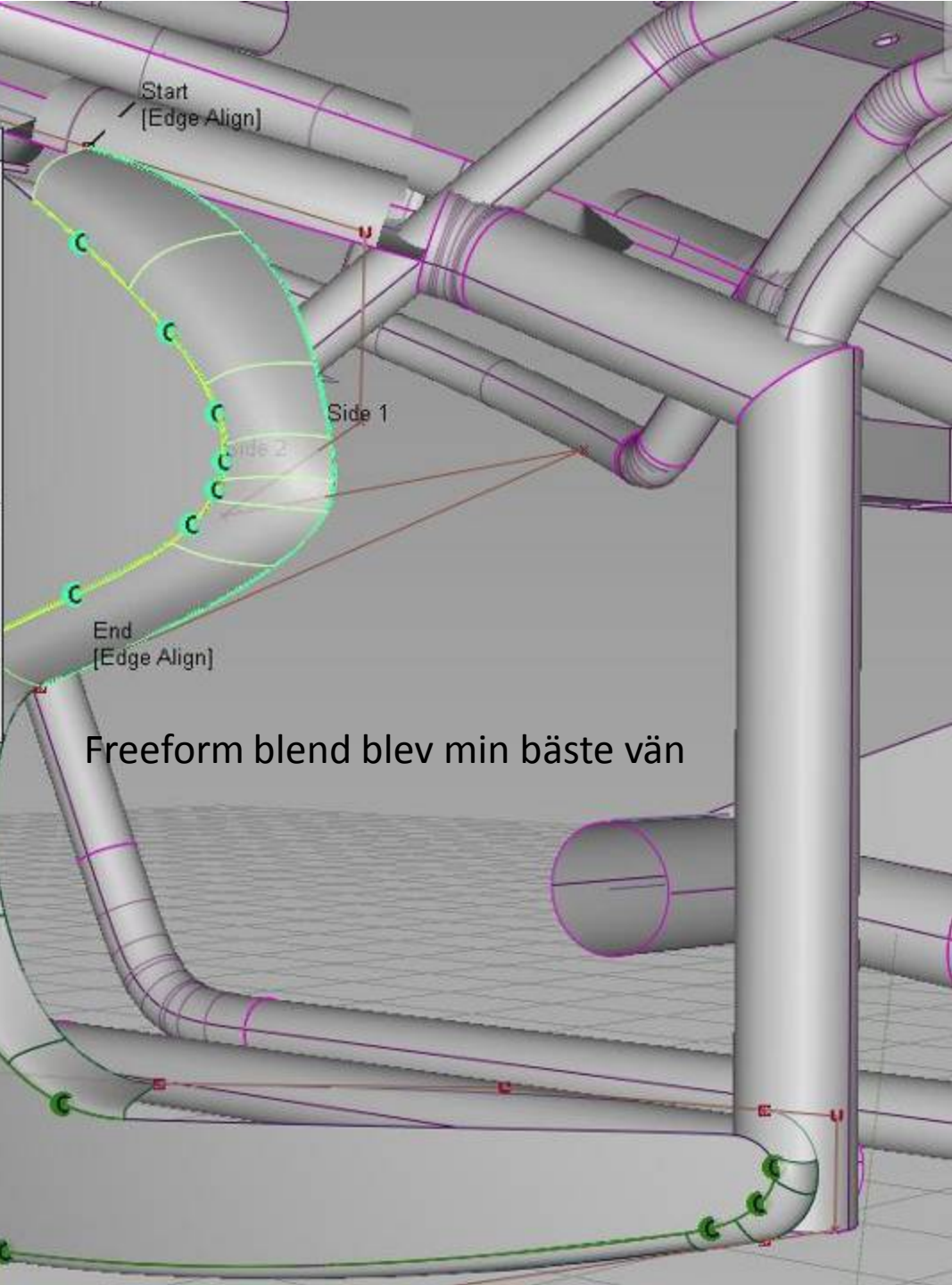
Explicit Control Options

U Degree: 9

Flow Control

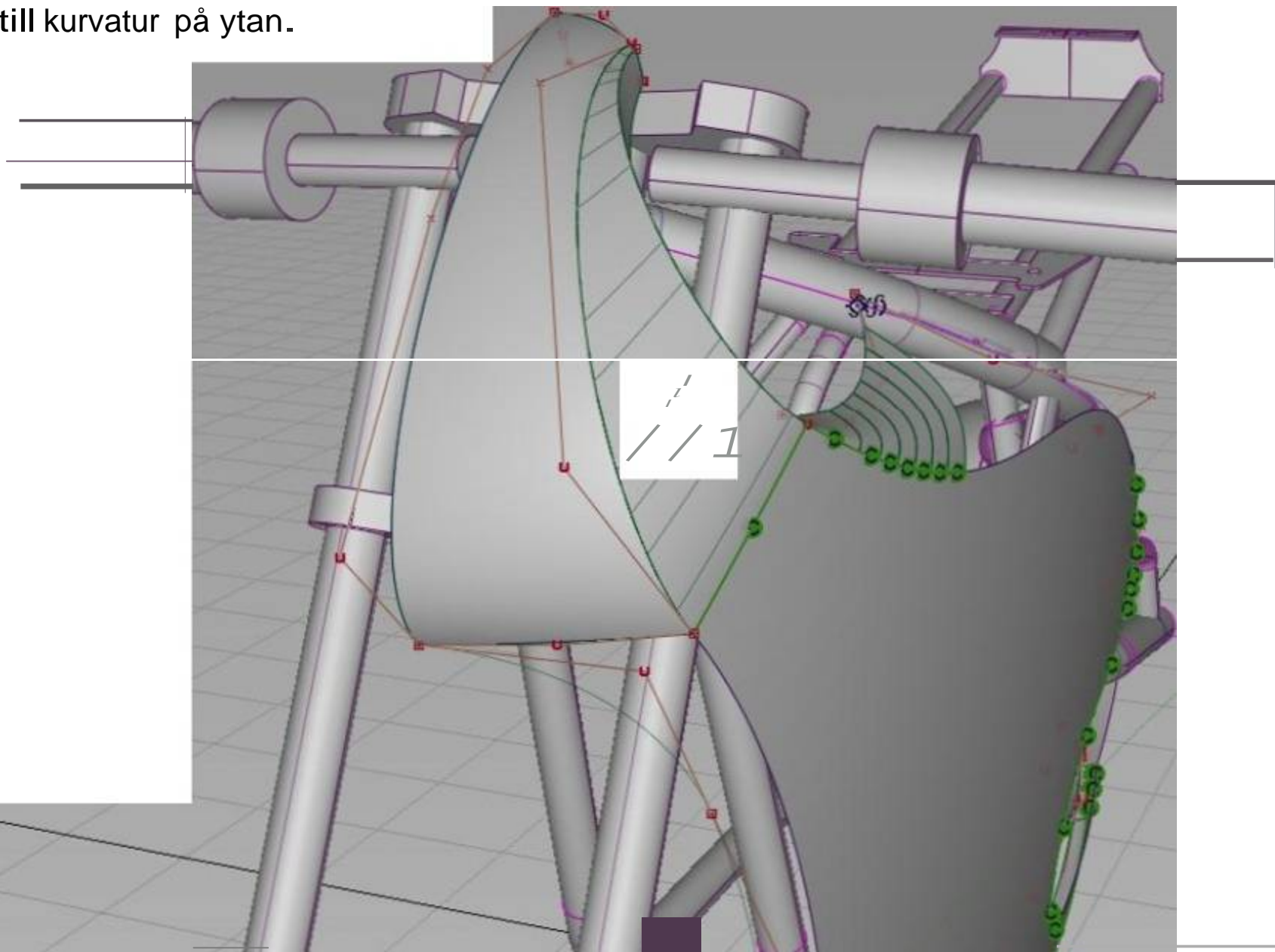
Surface Structure

Reset Update Undo All Next



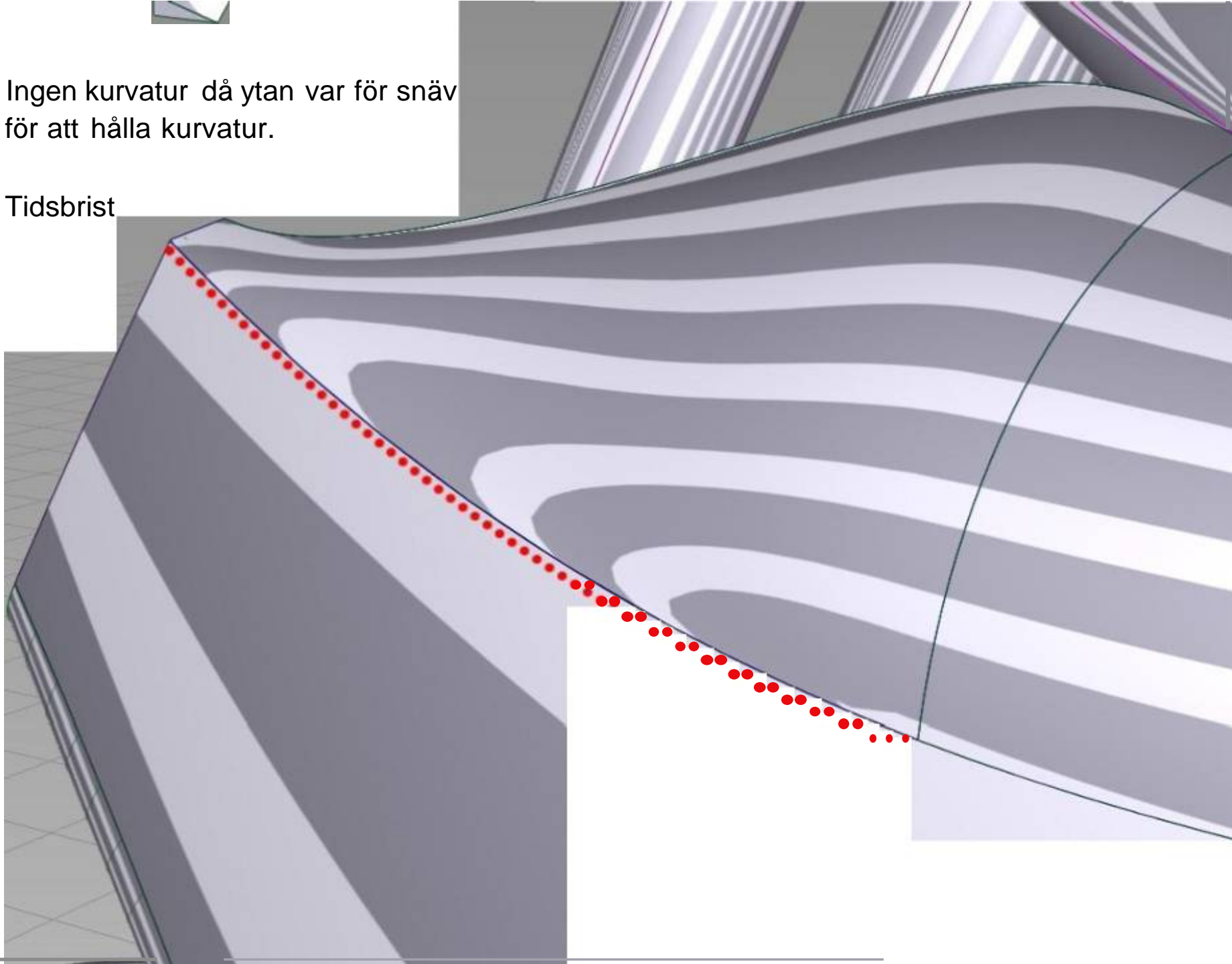
Freeform blend blev min bästa vän

Första uppbyggnad av vindskyddet.  
Borttagit på grund av omöjlighet att  
få till kurvatur på ytan.



Ingen kurvatur då ytan var för snäv för att hålla kurvatur.

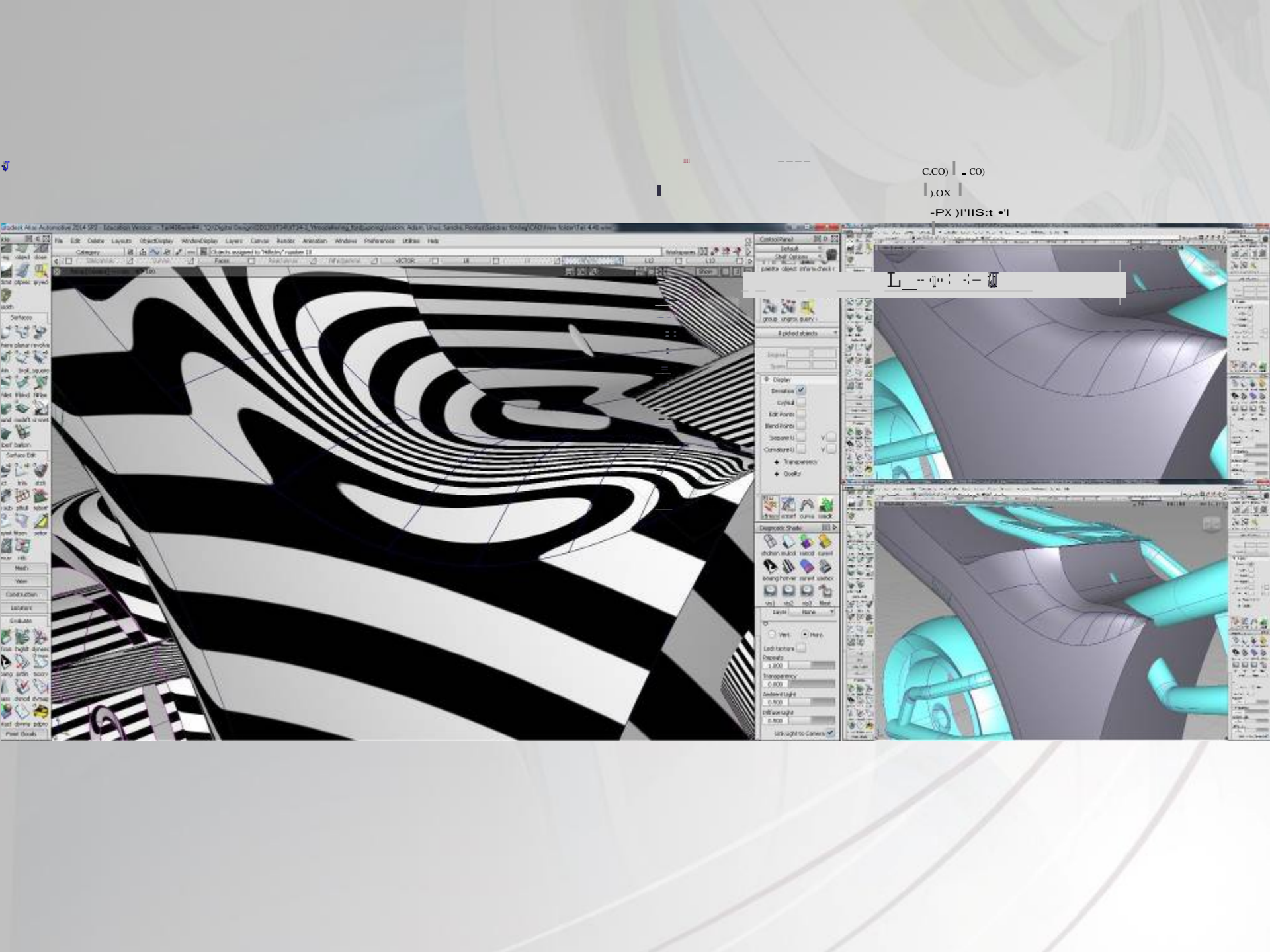
Tidsbrist



---

# Pontus CAD-modell





C(CO) | \\_ CO)

| \\_ ,OX |

-PX )'IIS:t \bullet 1

L \_ - : : -

---

Resultat!

---

